



DIPSA

Technes S.r.l.

FORATRAVERSE PORTATILE

Via Buozzi, 51
40013 Castel Maggiore (BO)
Tel. +39 051 705388
Fax +39 051 705452
www.dipsatechnes.com

FOP



Azienda con sistema di gestione
per la qualità certificato
UNI EN ISO 9001:2000
Cert. N. 0011866



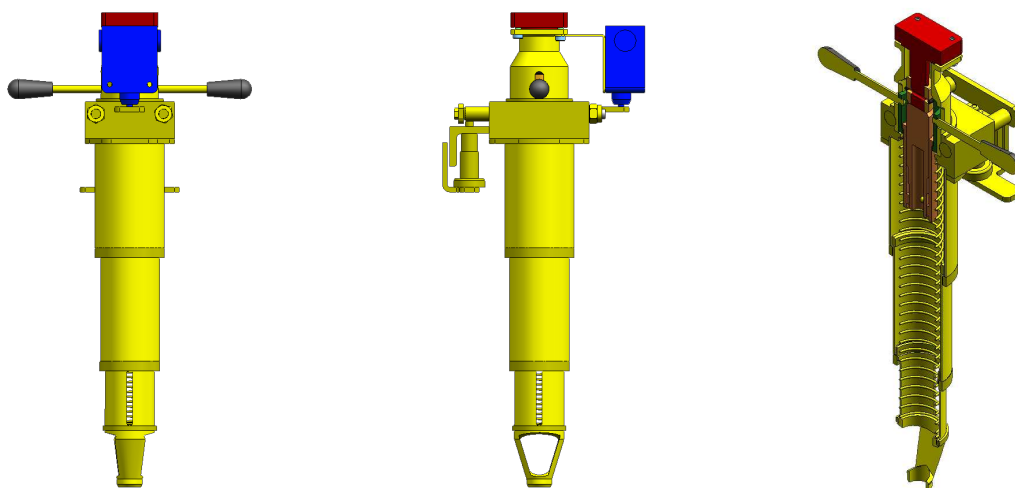
DIPSA

Technes S.r.l.

FORATRAVERSE PORTATILE

Via Buozzi, 51
40013 Castel Maggiore (BO)
Tel. +39 051 705388
Fax +39 051 705452
www.dipsatechnes.com

FOP



DATI TECNICI

- Potenza motore 1,3 KW marca STIHL a due tempi, alimentazione a miscela 2%
- Telaio-manubrio chiuso: protegge il gruppo motore nel trasporto, migliora l'appoggio dell'apparecchio contro la gamba dell'operatore e riduce le vibrazioni sulle manopole dell'impugnatura
- Trasmissione del moto a frizione centrifuga
- Misura di foratura preimpostata; capacità di foratura sino a 20 mm di diametro e profondità di foratura fino a 200mm
- Mandrino ad attacco rapido; di serie n° 1 standard diametro 14 mm e diametro 16 mm
- Rilascio rapido del mandrino in caso di bloccaggio durante la foratura
- Antivibranti che riducono le vibrazioni al manubrio
- Telo impermeabile di protezione
- Protezione della punta con sistema telescopico di rientro a molla in fase di foratura
- Doppia sicurezza meccanica di protezione punta, compatibilmente con la fuoriuscita dei trucioli, con asole verticali di ispezione molto strette. La protezione prevede una boccola di uscita mandrino con due gole opposte e parallele alle quali si aggancia il gruppo di protezione punta. Il sistema di aggancio è costituito da due pulsanti a molla che in posizione di riposo sono inseriti nelle sedi della boccola di uscita mandrino. Lo sgancio della protezione punta può avvenire solamente in modo intenzionale poiché i due pulsanti si possono schiacciare previo azionamento di un fermo elastico che ne impedisce lo spostamento accidentale
- Sicurezza elettrica protezione punta che impedisce l'accensione e/o comanda l'arresto del motore a scoppio qualora venisse rimossa
- Marmitta protetta da contatti accidentali
- Leva di sicurezza QUICKSTOP, che blocca la rotazione del mandrino quando entra in contatto con la gamba dell'operatore
- Peso 13 kg
- Possibilità di montaggio su carrello per il trasporto su rotaie
- Punta : n° 1 diametro 14 mm, n° 1 diametro 16 mm e n° 1 diametro 18 mm
- Livello sonoro: livello pressione acustica LpA (A) in condizioni di impiego gravoso si possono raggiungere 92 dBA
- Livello vibrazioni secondo ISO 8662 su: impugnatura destra 7,3 m/sec² - su impugnatura sinistra 7,1 m/sec²

L'attrezzatura rispetta le disposizioni impartite dalla 626/94 e dalla DIRETTIVA MACCHINE, pertanto risulta provvista di marcatura CE e relativa certificazione e documentazione.

Il contenuto della presente documentazione non è impegnativo per DIPSA TECHNES S.r.l. che si riserva il diritto di apportare in qualsiasi momento eventuali modifiche di qualsiasi tipo senza impegno di aggiornare questa pubblicazione.