



**DIPSA**

Technes S.r.l.

**PIATTINA SERIE LEGGERA**

Via Buozzi, 51  
40013 Castel Maggiore (BO)  
Tel. +39 051 705388  
Fax +39 051 705452  
[www.dipsatechnes.com](http://www.dipsatechnes.com)

**PSL 1**



Azienda con sistema di gestione  
per la qualità certificato  
UNI EN ISO 9001:2000  
Cert. N. 0011866



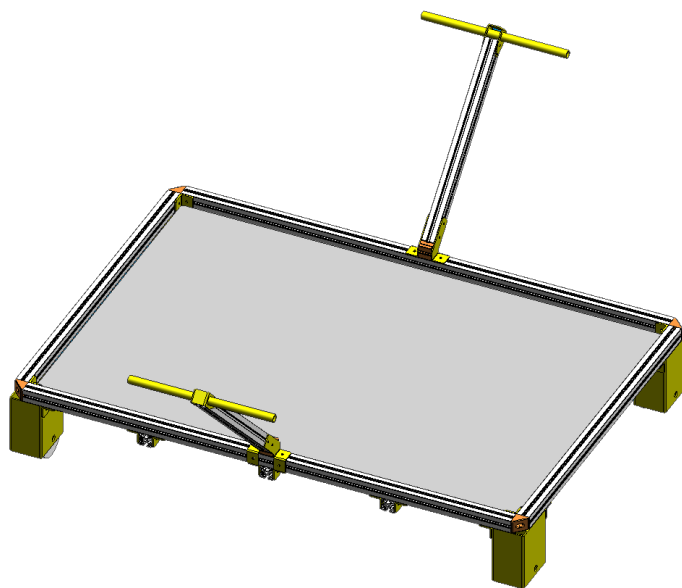
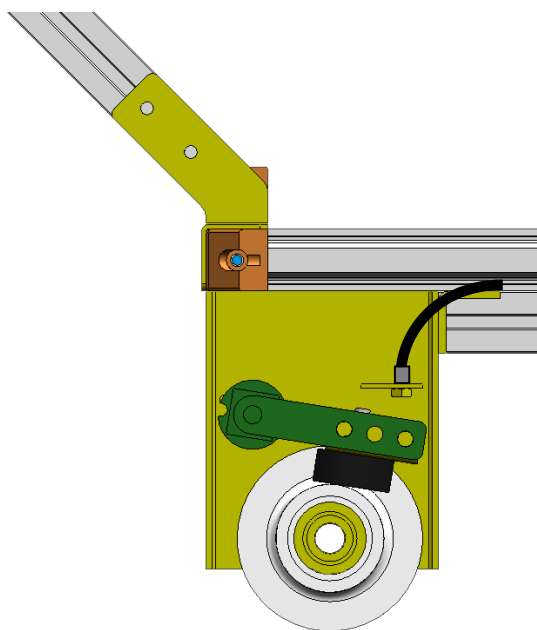
**DIPSA**

Technes S.r.l.

Via Buozzi, 51  
40013 Castel Maggiore (BO)  
Tel. +39 051 705388  
Fax +39 051 705452  
www.dipsatechnes.com

## PIATTINA SERIE LEGGERA

# PSL 1



La piattina serie leggera PSL 1 è un'attrezzatura necessaria per alleggerire le condizioni di lavoro degli operatori ferroviari nella movimentazione di materiale minuto o di attrezzature ferroviarie su binario. Nonostante il peso contenuto, ha una portata pari a 1500 kg di carico distribuito sul pianale.

La piattina serie leggera PSL 1 è costituita da un pianale di carico in lamiera di alluminio mandorlata antisdrucchiolo di grosso spessore e da bordi laterali di contenimento e da quattro ruote in materiale isolante, montate su cuscinetti, che garantiscono un ottimo scorrimento sul binario, un idoneo isolamento elettrico e, soprattutto, il superamento degli scambi inglesi.

Il sistema di frenatura agisce sulle ruote in modo da garantire l'arresto del mezzo anche su binari in pendenza. Il comando di disinserimento del freno, essendo di tipo volontario, dovrà essere dato dall'operatore in modo intenzionale: è infatti previsto un sistema a molla con elastomero per mantenere sempre aderenti a pressione i tamponi freno in gomma e impedirne il disinserimento accidentale.

Due manubri, uno per ogni senso di marcia, sono realizzati in modo da consentire la spinta con operatore in posizione eretta ed evitare sforzi eccessivi e affaticamenti; due maniglie laterali consentono di togliere rapidamente e agevolmente il mezzo fuori dal binario.

## DATI TECNICI

<i>Dimensioni pianale di carico con scartamento 1435 mm:</i>	1500x1000 mm
<i>Altezza P.F.:</i>	250 mm
<i>Peso complessivo:</i>	60 Kg
<i>Portata distribuita su pianale di carico:</i>	1500 Kg

L'attrezzatura rispetta le disposizioni impartite dalla 626/94 e dalla DIRETTIVA MACCHINE, pertanto risulta provvista di marcatura CE e relativa certificazione e documentazione.

Il contenuto della presente documentazione non è impegnativo per DIPSA TECHNES s.r.l. che si riserva il diritto di apportare in qualsiasi momento eventuali modifiche di qualsiasi tipo senza impegno di aggiornare questa pubblicazione.