



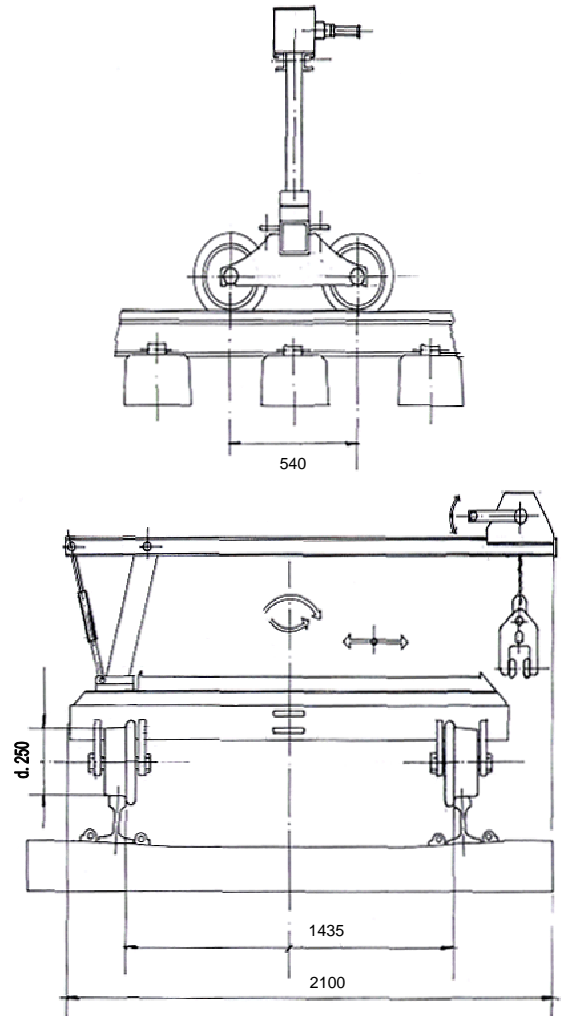
# DIPSA

Technes s.r.l.

Via Buozzi, 51  
40013 Castel Maggiore (BO)  
Tel. +39 051 705388  
Fax +39 051 705452  
www.dipsatechnes.com

## GRUETTA SU ELEMENTO DI CARRELLO

# GRC



## DATI TECNICI

- Portata del carrello elemento 10000 Kg
- Larghezza della struttura 2100 mm, costituita da due profilati a U opportunamente controventati con sistema di fissaggio del castello portante la gruetta alle estremità
- Piano di appoggio del carico girevole e scorrevole contemporaneamente con sistema di fissaggio del carico ai lati del piano stesso
- Distanza delle ruote realizzata con flange in acciaio a grande passo 540 mm per evitare svii
- Diametro ruote in acciaio 250 mm, montate su cuscinetti a rulli conici.
- Scartamento 1435 mm
- Attacco di traino centrale
- Freno di stazionamento a ceppi agenti su due ruote .
- Barra di attacco
- Braccio gruetta ad inclinazione regolabile
- Paranco a manovella con portata 1000 Kg e con freno meccanico di bloccaggio e scorrevole sul piano superiore del braccio
- Catena di sollevamento lunghezza 3 mt, con pinza a rulli per aggancio e scorrimento delle rotaie.

Il contenuto della presente documentazione non è impegnativo per DIPSA TECHNES s.r.l. che si riserva il diritto di apportare in qualsiasi momento eventuali modifiche di qualsiasi tipo senza impegno di aggiornare questa pubblicazione.



Azienda con sistema di gestione  
per la qualità certificato  
UNI EN ISO 9001:2000  
Cert. N. 0011866